

# TOTAL

One-Stop Tools Station

TOTAL

Masina de gaurit cu  
percutie

TG111136

INDUSTRIAL



1010W

# Instrucțiuni de siguranță

---

## AVERTIZARE!

Citiți toate instrucțiunile. Nerespectarea tuturor instrucțiunilor enumerate mai jos poate provoca șocuri electrice, incendii și / sau răniri grave. Termenul "scule electrice" în toate avertismentele enumerate mai jos se referă la scula dvs. electrică acționată de rețea (cu cablu).

### 1) Protecția zonei de lucru

- a) Păstrați zona de lucru curată și bine luminată. Zonele aglomerate și întunecate provoacă accidente.
  
- b) **Nu utilizați sculele electrice în atmosfere explozive, cum ar fi în prezența lichidelor inflamabile, a gazelor sau a prafului. Sculele electrice creează scântei care pot aprinde praful sau fumul.**
  
- c) ***Păstrați copiii și spectatorii departe în timp ce utilizați o unealtă electrică.***  
*Distragiile vă pot cauza pierderea controlului.*

### 2) Siguranța electrică

- a) ***Mufele pentru sculele electrice trebuie să se potrivească cu priza. Nu modificați niciodată mufa în nici un fel. Nu utilizați niciun dop de adaptor cu unelte electrice împământate (împământare).***  
*Conectorii nemodificați și prizele corespunzătoare vor reduce riscul de electrocutare.*
  
- b) ***Evitați contactul corpului cu suprafețe împământate sau împământate, cum ar fi conductele, radiatoarele, gamele și frigiderele. Există un risc crescut de electrocutare dacă corpul dvs. este legat la pământ sau la pământ.***
  
- c) ***Nu expuneți sculele electrice la ploaie sau la condiții umede. Apa care intră într-o sculă electrică va crește riscul de electrocutare.***
  
- d) **Nu abuzați de cablu. Nu folosiți niciodată cablul pentru a transporta, trage sau scoate din uz uneltele electrice. Păstrați cablul departe de căldură, ulei, cu o sursă protejată de un dispozitiv de protecție reziduală (RCD). Utilizarea unui dispozitiv RCD reduce riscul de electrocutare.**

### 3) Siguranță personală

- a) **Rămâneți vigilent, urmăriți ceea ce faceți și folosiți bunul simț atunci când folosiți unelte electrice. Nu utilizați unelte electrice în timp ce sunteți obosit sau sub influența drogurilor, alcoolului sau medicamentelor.** Un moment de neatenție în timpul funcționării sculelor electrice poate duce la răni grave.
- b) **Folosiți echipament personal de protecție.** Purtați întotdeauna protecție pentru ochi. Echipamentele de protecție cum ar fi masca de praf, încălțăminte de protecție antiderapantă, pălăria tare sau protecția auditivă folosită în condiții adecvate vor reduce vătămările corporale.
- c) **Preveniți pornirea neintenționată. Asigurați-vă că întrerupătorul este în poziție oprită înainte de conectarea la sursa de alimentare și / sau la acumulator, prin ridicarea sau transportul sculei.** Transportarea sculelor electrice cu degetul pe comutator sau energizarea sculelor electrice care au comutatorul pornește la accidente.
- d) **Scoateți orice cheie de reglare sau cheie înainte de a porni mașina.** *O cheie sau o cheie stânga atașată unei părți rotative a sculei electrice poate duce la vătămări corporale.*
- e) **Nu exagerați. Păstrați legătura și echilibrul în orice moment.** *Acest lucru permite un control mai bun al sculei electrice în situații neașteptate.*
- f) **Imbracați-va corect. Nu purtați haine libere sau bijuterii. Țineți părul, îmbrăcămintea și mânușile departe de componentele în mișcare.** *Hainele, bijuteriile sau părul lung pot fi prinse în părțile în mișcare.*
- g) **Dacă există dispozitive pentru conectarea dispozitivelor de aspirare și colectare a prafului, asigurați-vă că acestea sunt conectate și utilizate corespunzător.** *Utilizarea colectării prafului poate reduce pericolele legate de praf.*

#### 4) Utilizarea și îngrijirea sculelor electrice

**a) Nu forțați scula electrică. Utilizați scula electrică corectă pentru aplicația dvs.** Instrumentul electric corect va face treaba mai bună și mai sigură la viteză pentru care a fost proiectată.

**b) Nu utilizați scula electrică dacă întrerupătorul nu îl pornește și nu îl acționează.**

Orice scule electrice care nu pot fi controlate cu comutatorul sunt periculoase și trebuie reparate.

**c) Deconectați fișa de la sursa de alimentare și / sau acumulatorul de la scula electrică înainte de a efectua reglaje, schimbați accesorii sau depozitați scule electrice.** *Astfel de măsuri preventive de siguranță reduc riscul de pornire accidentală a sculei electrice.*

**d) Depozitați sculele electrice la îndemâna copiilor și nu permiteți persoanelor care nu cunosc instrumentele electrice sau aceste instrucțiuni să opereze scula electrică.** *Sculele electrice sunt periculoase în mâinile utilizatorilor neinstruiți.*

**e) Păstrați sculele electrice. Verificați nealinierea sau legarea pieselor în mișcare, ruperea pieselor și orice altă situație care poate afecta funcționarea sculelor electrice. Dacă este deteriorat, reparați mașina înainte de utilizare.** *Multe accidente sunt cauzate de scule electrice necorespunzătoare.*

**f) Țineți instrumentele de tăiere ascuțite și curate.** *Uneltele de tăiere bine întreținute, cu muchii ascuțite de tăiere, sunt mai puțin susceptibile de a se lega și sunt mai ușor de controlat.*

**g) Utilizați unealta electrică, accesoriile și sculele de scule, etc. în conformitate cu aceste instrucțiuni, luând în considerare condițiile de lucru și lucrările care trebuie efectuate.** *Utilizarea sculei electrice pentru operațiuni diferite de cele intenționate poate duce la o situație periculoasă.*

#### 5) Utilitate

**a) Îndepărtați servomotorul dvs. de la o persoană de reparații calificată care utilizează numai o mașină identică.** *Acest lucru va garanta menținerea siguranței sculei electrice.*

## Instrucțiuni de siguranța

### Instrucțiuni suplimentare de siguranță pentru exercițiile dumneavoastră

#### 1. Purtați protecție la urechi la găurire.

Expunerea la zgomot poate cauza pierderea auzului.

2. Utilizați întotdeauna protecții pentru ochi atunci când utilizați acest burghiu de impact.

3. Utilizați întotdeauna mânerul auxiliar livrate împreună cu scula. Pierderea controlului poate provoca vătămări corporale.

4. Verificați întotdeauna pereții și tavanul pentru a evita cablurile și conductele de alimentare ascunse. Un detector de metale poate fi obținut de la orice magazin de bricolaj bun în acest scop.

5. Nu porniți burghiul cu cheia chuck-ului în mandrină.

6. Asigurați-vă că întrerupătorul de alimentare nu este "pornit" înainte de a vă conecta. Oprăți întotdeauna înainte de a pune burghiul în jos.

7. Țineți puternic semănătoarea în ambele mâini.

8. Asigurați-vă că burghiul este strâns bine în mandrină.

9. Nu utilizați burhii deteriorate sau uzate.

10. Utilizați cleme sau un viciu pentru a ține piesa de prelucrat, dacă este posibil.

#### Izolație dublă



Instrumentul este dublu izolat. Aceasta înseamnă că toate piesele metalice externe sunt izolate electric de la sursa de alimentare. Acest lucru se face prin plasarea barierelor de izolație între componentele electrice și mecanice, ceea ce face ca acest lucru să nu fie necesar pentru împământare.

### Notă importantă

Asigurați-vă că tensiunea sursei de alimentare este aceeași cu tensiunea plăcii de caracteristici. Scoateți ștecherul din priză înainte de a efectua orice ajustare sau reparație.

### SIMBOLURI



Citiți manualul



Avertisment



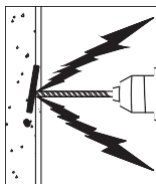
Purtați ochelari de protecție



Purtați o protecție pentru ureche



WEEE marcare



## Componente, specificații și accesorii



### Lista componentelor

- |  |                                      |
|--|--------------------------------------|
| 1 Dispozitiv de măsurare a adâncimii             | 6 Cablu manșon                       |
| 2 Suport   | 7 On/Off comutator                   |
| 3 Șurub de blocare pentru gabaritul de adâncime  | 8 Controlul vitezei variabile        |
| 4 Comutator selector de acțiune burghiu / impact | 9 Comutator selector înapoi / invers |
| 5 Comutați butonul de blocare                    | 10 Mâner auxiliar                    |

### Specificatii tehnice

Modelul:	TG109136	UTG109136	TG109136-8(BS plug)	TG109136S(SAA plug)
Putere nominală:	850W	850W	850W	850W
Tensiune nominală:	220-240V~50/60Hz	110-120V~60Hz	220-240V~50/60Hz	220-240V~50/60Hz
Viteza de încărcare:	0-2700/min	0-2400/min	0-2700/min	0-2700/min
	0-43200/min	0-38400/min	0-43200/min	0-43200/min
Rata de impact:	1.5-13mm	1/16"-1/2"	1.5-13mm	1.5-13mm
Capacitate maximă de găurire:			TG109136E	TG109136-4(IRAM plug)
			850W	850W
Modelul:			220-240V~50/60Hz	220-240V~50/60Hz
Putere nominală:	TG109136-6(ISRAEL plug)		0-2700/min	0-2700/min
Tensiune nominală:	850W		0-43200/min	0-43200/min
	220-240V~50/60Hz		1.5-13mm	1.5-13mm
Viteza de încărcare:	0-2700/min			
Rata de impact:	0-43200/min			
Capacitate maximă de găurire:	1.5-13mm			

Izolație dublă:

### Accesorii

- |                         |  |
|-------------------------|--|
| 1. Mâner auxiliar 1pcs  | 2. Dispozitiv de măsurare a adâncimii 1pcs |
| 3. Perii de carbon 1set | 4. Maner de chei 1pcs                      |

## FUNCTII

**⚠ Avertizare: Înainte de a utiliza mașina de găurit, aveți grijă să citiți cu atenție manualul de instrucțiuni.**

### **Instalarea mânerului auxiliar (vezi Dia1)**

Pentru siguranța dvs. personală, vă recomandăm să folosiți mânerul auxiliar în orice moment.

Pentru a monta mânerul, slăbiți șurubul de blocare pentru gulerul mânerului în sens invers acelor de ceasornic. Glisați buclă de prindere peste gulerul mânerului. Rotiți mânerul în jurul gulerului mânerului până când mânerul se află în poziția dorită. Strângeți șurubul de blocare în sensul acelor de ceasornic pentru a fixa mânerul. Dacă aveți mâna dreaptă potriviți mânerul așa cum se arată în Dia2. Dacă aveți mâna stângă, mânerul se va potrivi invers.

### **Instalarea ecartamentului de adâncime (vezi Dia2)**

Ecartamentul de adâncime poate fi folosit pentru a stabili o adâncime constantă pentru a fora. Pentru a utiliza dispozitivul de măsurare a adâncimii, slăbiți șurubul de blocare al instrumentului prin rotirea mânerului auxiliar în sens antiorar. Introduceți manometrul prin gaura din mâner. Glisați manometrul la adâncimea necesară și strângeți șurubul de blocare rotind șurubul de blocare în sensul acelor de ceasornic.

### **Introducerea unui instrument în mandrină (vezi Dia3)**

**⚠ Avertizare: Înainte de a instala instrumentul,**

**scoateți ștecărul din priză. Scoateți cheia de la clapeta de depozitare a cheii de la baza mânerului de foraj, puneți cheia în mandrină, rotiți cheia în sens invers acelor de ceasornic pentru a anula / desfaceți mandrina, burghiul / instrumentul și strângeți strâns mandrina rotindu-l în sensul acelor de ceasornic. Scoateți cheia și înlocuiți urechea de stocare de la baza mânerului de găurit.**

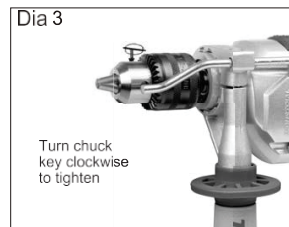
### **Utilizarea comutatorului On / Off (vezi Dia4)**

Apăsăți comutatorul de pornire / oprire pentru funcționare, comutatorul de deblocare se oprește. Dacă doriți să utilizați continuu burghiul, butonul de blocare a comutatorului poate fi apăsat după ce butonul de pornire / oprire a fost apăsat. Pentru a elibera butonul de blocare pur și simplu butonul va apăsa pe întrerupătorul pornit / oprit complet, eliberând automat.

### **Selector de control al vitezei variabile (vezi Dia5)**

Viteza maximă poate fi modificată prin rotirea controlului vitezei variabile. Rotiți în sensul acelor de ceasornic pentru a crește și în sens antiorar pentru a micșora viteza.

Viteza burghiului variază în funcție de cantitatea de presiune aplicată comutatorului de pornire / oprire, adică o presiune mai mare pentru o viteză mai mare.



## Functionare

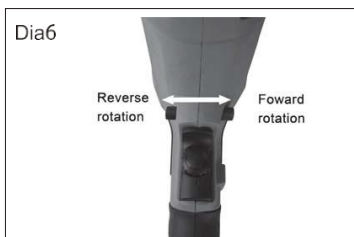
### Schimbarea direcției de rotație (vezi Dia6)

Pentru a schimba direcția de rotație, împingeți comutatorul selector înainte / înapoi în poziția "R" indicată pe burghiu. Rotirea va fi acum rotația înainte. Împingeți comutatorul selectorului înainte / înapoi în poziția "L" indicată pe burghiu. Rotația va fi rotația inversă.

**Notă: Nu deplasați niciodată comutatorul înainte / înapoi în timp ce burghiul este în funcțiune sau comutatorul pornit / oprit este blocat deoarece se va deteriora burghiul.**

### Instrument de găurit / împingere (vezi Dia7)

Când forțați zidăria și betonul împingeți comutatorul de selectare a acțiunii burghiului / impactului în poziția ciocanului ← Atunci când forțați lemn, metal, plastic, împingeți comutatorul în poziția de găurire. →





## Întreținere și depanare

---

### Sugestii de lucru pentru exercițiile dumneavoastră

#### 1 Zidărie și beton de foraj

Selectați comutatorul de selectare a acțiunii burghiului / impactului în poziția "simbolul ciocanului". Tocurile de foraj din carbură de tungsten ar trebui folosite întotdeauna pentru forarea zidăriei, betonului etc. cu o viteză mare.

#### 2 Găurirea în oțel

Selectați comutatorul de selectare a acțiunii burghiului / impactului la poziția "simbolul de foraj". Burghiile HSS trebuie folosite întotdeauna pentru găurirea oțelului cu o viteză mai mică.

#### 3 Surub de conducere

Selectați comutatorul de selectare a acțiunii burghiului / impactului la poziția "simbolul de foraj". Utilizați o viteză mică pentru a conduce sau a scoate șuruburile.

#### 4 Găurile pilot

Atunci când găuriți o gaură mare în material dur (de ex. Oțel), vă recomandăm să găuriți mai întâi o mică gaură pilot înainte de a utiliza un burghiu mare.

#### 5 Gresie de gaurit

Selectați comutatorul de selectare a acțiunii burghiului / impactului la poziția "simbolul de impact" pentru a foră gresia. Când peretele a fost pătruns, treceți la poziția "simbolul ciocanului".

#### 6 Răciți motorul

Dacă unealta dvs. electrică devine prea caldă, setați viteza la maxim și nu mai încărcăți timp de 2-3 minute pentru a răci motorul.

### Mentenanța/întreținere

1 Unelele electrice nu necesită lubrifiere sau întreținere suplimentare. Nu există piese care să poată fi reparate de utilizator în mașina dvs. electrică.

2 Nu folosiți niciodată apă sau substanțe chimice pentru curățarea sculei electrice. Ștergeți cu o cârpă uscată.

3 Păstrați întotdeauna scula electrică într-un loc uscat.

4 Păstrați fantele de ventilație ale motorului curate.

5 Dacă vedeți niște scântei care clipeau în fantele de ventilație, acest lucru este normal și nu vă va deteriora scula electrică.

6 Dacă cablul de alimentare este deteriorat, acesta trebuie înlocuit cu un cablu special sau un ansamblu disponibil de la producător sau de la agentul său de service.

### Depanare

1 Dacă burghiul nu funcționează, verificați alimentarea la priza electrică.

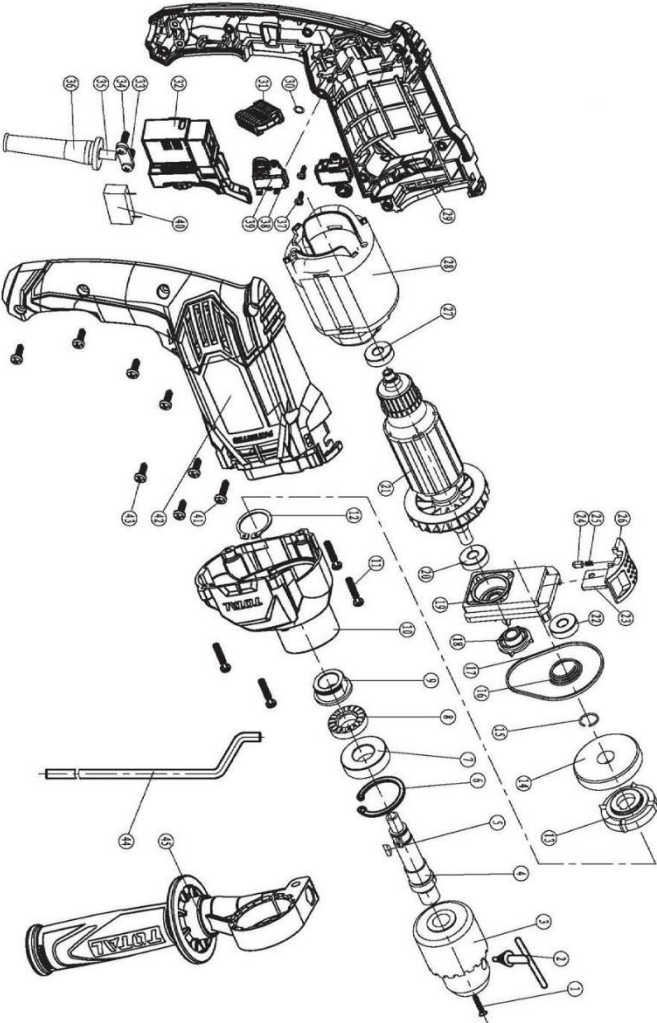
2 Dacă burghiul nu se taie în mod corespunzător, verificați claritatea burghiului, înlocuiți burghiul dacă acesta este uzat. Verificați dacă burghiul este setat pentru rotație înainte pentru utilizare normală.

3 Dacă o defecțiune nu poate fi rectificată, întoarceți mașina de găurit la un service autorizat pentru reparații.

# TG111136,UTG111136,TG111136-6,TG111136-8, TG111136S,TG111136E Lista piese

NO.	Descrierea piesei	Qty
1	Surub M6*25	1
2	Suportul cheii	1
3	mandrină	1
4	ieșirea arborelui	1
5	3*10 Cheie	1
6	clesti de siguranta 32	1
7	rulment cu bile6002/C3-2RZ	1
8	bloc mobil lapact	1
9	cu blocul lapact	1
10	cutie de viteze	1
11	SurubST4*20	4
12	clesti de siguranta22	1
13	Strat de ulei	1
14	Angrenaj	1
15	clesti de siguranta12	1
16	Arc	1
17	inel de etanșare	1
18	Strat de ulei	1
19	Suport	1
20	rulment cu bile608/C3-2RZ	1
21	Rotor	1
22	rulment cu bile607/C3-2RZ	1
23	Dispozitiv de găurire / selecție a impactului	1
24	Toca arcului	1
25	arc	1
26	Selector de burghiu / impact	1
27	rulment607/C3-2RZ	1
28	Stator	1
29	Carcasa stanga	1
30	O inel	1
31	Inductanta	2
32	Comutator	1
33	cordon de cablu	1
34	surub	2
35	cablul și fișa	1
36	cordon protector	1
37	surub	4
38	perie de carbon	2
39	perie suport	2
40	condensator	1
41	surub	1
42	carcasa dreapta	1
43	surub	7
44	Dispozitiv de măsurare a adâncimii	1
45	Mâner auxiliar	1

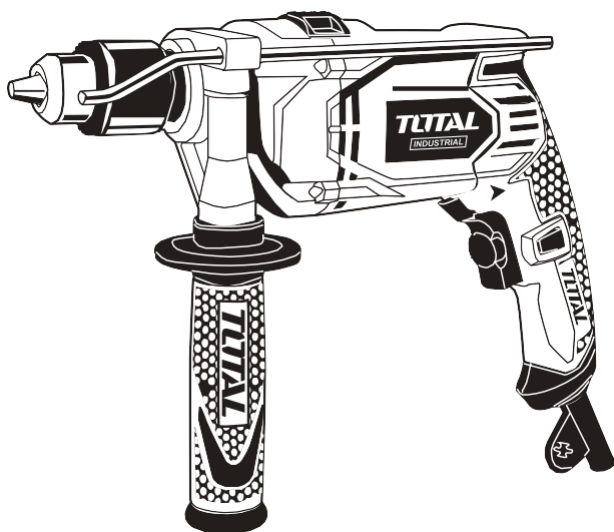
TG111136,UTG111136,TG111136-6,TG111136-8,  
TG111136S,TG111136E



# TOTAL

One-Stop Tools Station

TOTAL



Masina de gaurit cu percutie

**TOTAL TOOLS LIMITED CHINA**

**IMPORTATOR:** Sc. Riviera Bike SRL,  
str.Lt Maj Av Tanase Banciu nr.12, loc. Popesti Leordeni, jud. Ilfov, Telefon:  
0374.300.162 website@blademotors.ro; www.blademotors.ro

## 1010W