

# TOTAL

One-Stop Tools Station

TOTAL

MASINA DE GAURIT ELECTRICA

TD502106



280W

# Instructiuni de siguranta

---

## AVERTIZARE!

Citiți toate instrucțiunile. Nerespectarea tuturor instrucțiunilor de mai jos poate provoca șocuri electrice, incendii și / sau

vătămări grave. Termenul "scule electrice" în toate avertismentele enumerate mai jos se referă la scula dvs. electrică acționată de rețea (cu cablu).

### 1) Zona de lucru

a) Păstrați zona de lucru curată și bine luminată. Zonele aglomerate și întunecate invită accidente.

b) Nu utilizați sculele electrice în atmosfere explozive, cum ar fi în prezența lichidelor inflamabile, a gazelor sau a prafului.

Sculele electrice creează scânteii care ar putea aprinde praful sau fumul.

c) Păstrați copiii și spectatorii departe în timp ce utilizați o unealtă electrică.

Distragiile vă pot cauza pierderea controlului.

### 2) Siguranța electrică

a) Conectorii sculei electrice trebuie să se potrivească

cu priza.

Nu modificați niciodată mufa în nici un fel. Nu faceți utilizări care să depășească capacitatea de încălzire a cablului (împământate).

(împământate).

Conectorii nemodificați și prizele corespunzătoare vor reduce riscul

de electrocutare.

b) Evitați contactul corpului cu suprafețe împământate sau împământate, cum ar fi țevi, radiatoare,

game și frigider.

Există un risc crescut de electrocutare dacă corpul

dvs. este legat la pământ sau la pământ.

c) Nu expuneți sculele electrice la ploaie sau la condiții umede. Apa care intră într-o sculă electrică va crește riscul de electrocutare.

d) Nu abuzați de cablu. Nu utilizați niciodată cablul pentru a transporta, trage sau deconecta alimentarea instrument. Țineți cablul departe de căldură, ulei, muchi ascuțiți sau

componente în mișcare.

### 3) Siguranța personală

a) Stați vigilenți, urmăriți ce faceți și folosiți bunul simț atunci când utilizați o unealtă electrică. Nu utilizați unelte electrice în timp ce sunteți obosiți sau sub influența drogurilor, alcoolului sau medicamentelor.

Un moment de neatenție în timpul funcționării sculelor electrice poate duce la răni grave.

b) Utilizați echipament de siguranță. Purtați întotdeauna protecție pentru ochi.

pantofii de siguranță, pălăria tare sau protecția auditivă folosită în condiții adecvate se vor reduce vătămări corporale.

c) Evitați pornirea accidentală. Asigurați-vă că

înterupătorul este în poziție oprită înainte de conectare în.

Transportarea sculelor electrice cu degetul pe comutator sau conectarea la sculele electrice care au comutatorul pornite la accidente.

d) Scoateți orice ajustarea cheii sau a cheii înainte de a porni mașina. O cheie sau o cheie pentru o rotație

o parte a sculei electrice poate duce la vătămări corporale.

e) Nu exagerați. Păstrați legătura și echilibrul în orice moment.

Acest lucru permite un control mai bun al sculei electrice în situații neașteptate.

f) Rochie corectă. Nu purtați haine libere sau bijuterii.

Păstrați-vă părul,

îmbrăcăminte și mănuși în afara părților în mișcare.

Hainele, bijuteriile sau părul lung pot fi prinse în părțile în mișcare.

g) Dacă sunt prevăzute dispozitive pentru conectarea instalațiilor de extragere și colectare a prafului, asigurați-vă că acestea sunt conectate și utilizate corespunzător.

Utilizarea acestor dispozitive poate reduce pericolele legate de praf..

### 4) Utilizarea și îngrijirea sculelor electrice

a) Nu forțați scula electrică. Utilizați scula electrică corectă pentru aplicația dvs. Instrumentul electric corect va face treaba mai bună și mai sigură la viteza pentru care a fost proiectată.

b) Nu utilizați scula electrică dacă întrerupătorul nu îl pornește sau nu. Orice scule electrice care nu pot fi controlate cu comutatorul sunt periculoase și trebuie reparate.

c) Deconectați ștecherul de la sursa de alimentare înainte de a efectua reglaje, schimbați accesoriile sau depozitați scule electrice.

Echipamente de siguranță, cum ar fi masca de praf, antiderapant,

**d) Nu depozitați sculele electrice în gol la îndemâna copiilor și nu permiteți persoanelor care nu cunosc instrumentele electrice sau aceste instrucțiuni să opere scula electrică.**

**Sculele electrice sunt periculoase în mâinile utilizatorilor neinstruiți.**

**e) Mențineți sculele electrice. Verificați nealinierea sau legarea pieselor în mișcare, ruperea pieselor și orice altă situație care poate afecta funcționarea sculelor electrice. Dacă este deteriorat, reparați mașina înainte de utilizare..**

# Instrucțiuni de siguranță

f) Țineți uneltele de tăiere ascuțite și curate. Uneltele de tăiere bine întreținute, cu muchii ascuțite de tăiere, sunt mai puțin susceptibile de a se lega și sunt mai ușor de controlat.

g) Folosiți scula electrică, accesoriile și sculele de scule etc., în conformitate cu aceste instrucțiuni și în maniera specificată pentru tipul particular de scule electrice, luând în considerare condițiile de lucru și lucrările care trebuie efectuate. Utilizarea sculei electrice pentru operațiuni diferite de cele intenționate poate duce la o situație periculoasă..

5) Serviciu

a) Asigurați-vă că uneltele electrice au fost întreținute de o persoană calificată care a folosit numai piese de schimb identice. Acest lucru va garanta menținerea siguranței sculei electrice..

## Notă importantă

Asigurați-vă că tensiunea sursei de alimentare este aceeași cu tensiunea plăcii de caracteristici. Scoateți ștecherul din priză înainte de a efectua orice ajustare sau reparație.

### SIMBOLURI



Citeste manualul



Avertizare



Folosiți protecție pentru ochi



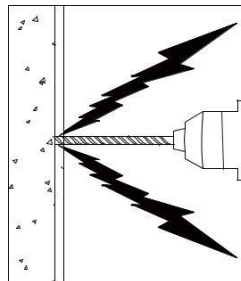
Folosiți protecție pentru urechi



WEEE marcaj

## Instrucțiuni suplimentare de siguranță pentru mașina dvs. de găurit

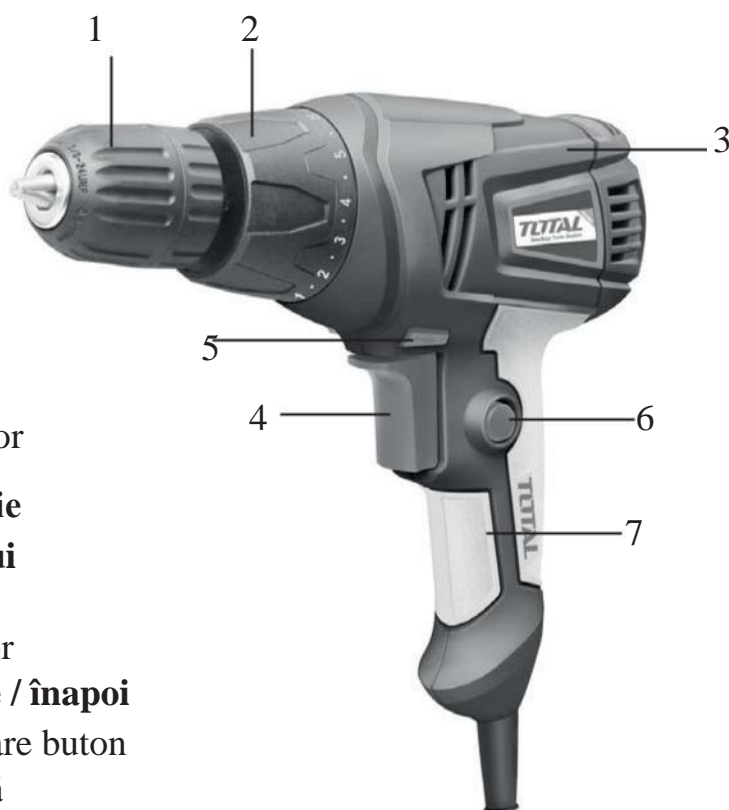
1. Purtați întotdeauna purtători de urechi cu perforator. Expunerea la zgomot poate cauza pierderea auzului.
2. Purtați întotdeauna ochelari de protecție atunci când folosiți acest dispozitiv electric.
3. Încercați întotdeauna pereții și tavanul pentru a evita cablurile și conductele de alimentare ascunse.
4. Asigurați-vă că întrerupătorul de alimentare nu este "pornit" înainte de conectare. Opriiți întotdeauna înainte de a pune burghiul în jos.
5. Căturați-vă bine mașina electrică în ambele mâini.
6. Asigurați-vă că burghiul se strânge bine în mandrină.
7. Nu utilizați burghie deteriorate sau uzate.
8. Dacă este posibil, utilizați cleme sau un viciu pentru a ține piesa de prelucrat



Izolație dublă :

Instrumentul este dublu izolat. Aceasta înseamnă că toate piesele metalice externe sunt izolate electric de la sursa de alimentare. Acest lucru se face prin plasarea barierelor de izolație între componentele electrice și mecanice, ceea ce face ca acest lucru să nu fie necesar pentru împământare.

## Componente, specificații și accesorii



### Lista componentelor

- 1: **Blocaj fără cheie**
- 2: **Fixarea cuplului**
- 3: Carcasa
- 4: On/off comutator
- 5: **Selector înainte / înapoi**
- 6: Comutator blocare buton
- 7: Aderență ușoară

### Specificatii tehnice


Model No.:	TD502106	UTD502106	
<b>Putere nominală de intrare:</b>	280W	280W	
Tensiune nominală:	220-240V~50/60Hz	110-120V~ 60Hz	
<b>Viteza de încărcare:</b>	0-750/min	0-750/min	
capacitate chuck:	0.8-10mm	1/Ý/Ý	
<b>Setările cuplului:</b>	20+1	20+1	
Model No.:	TD502106-6 (ISRAEL Plug)	TD502106-8 (BS Plug)	TD502106S (SAA Plug)
Putere nominală de intrare:	280W	280W	280W
Tensiune nominală:	220-240V~50/60Hz	220-240V~50/60Hz	220-240V~50/60Hz
<b>Viteza de încărcare</b>	0-750/min	0-750/min	0-750/min
capacitate chuck:	0.8-10mm	0.8-10mm	0.8-10mm
<b>SSetărilecuplului:</b>	20+1	20+1	20+1

**Izolație dublă:**


### Accesorii:

- 1. Perii de carbon 1 set

## Operare

 **Avertizare: Înainte de a utiliza mașina de găurit, aveți grijă să citiți cu atenție manualul de instrucțiuni.**

### Introducerea unui instrument în mandrină (vezi Dia1)

 **avertizare: Înainte de a instala instrumentul, scoateți alimentarea cu energie electrică. Introduceți burghiile și strângeți strâns mandrina prin rotirea cheii în sensul acelor de ceasornic.**



### Utilizarea comutatorului pornit / oprit (vezi Dia2)

Apăsați comutatorul de pornire / oprire în funcțiune, eliberați comutatorul pentru oprire. Dacă doriți să utilizați continuu butonul de blocare a butonului de blocare după apăsarea comutatorului pornit / oprit. Pentru a elibera butonul de blocare apăsați butonul de pornire / oprire complet, butonul se va elibera automat.



**Controlul vitezei variabile (vezi Dia3) Viteza maximă poate fi modificată prin apăsarea comutatorului de viteză variabilă în poziția maximă. Viteza burghiului variază în funcție de cantitatea de presiune aplicată comutatorului de pornire / oprire, adică o presiune mai mare pentru o viteză mai mare.**



Dia3

## Operare

---

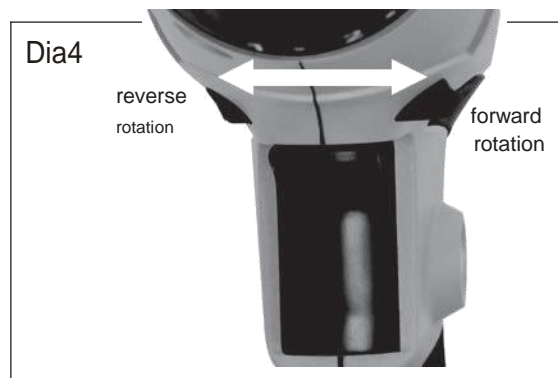
### Schimbarea direcției de rotație (vezi Dia4)

Pentru a schimba direcția de rotație, împingeți comutatorul selector înainte / înapoi în poziția "R" indicată pe burghiu.

Rotirea va fi acum rotația înainte.

Împingeți comutatorul selectorului înainte / înapoi în poziția "L" indicată pe burghiu.

Rotația va fi rotația inversă. Notă: Nu deplasați niciodată întrerupătorul înainte / înapoi în timp ce dispozitivul de găurit este în funcțiune sau comutatorul de pornire / oprire este blocat, deoarece acest lucru va deteriora mașina de găurit.





# Întreținere și depanare

---

## Sugestii de lucru pentru exercițiile dumneavoastră

### 1 Oțel foraj

Burghiile HSS trebuie folosite întotdeauna pentru găurirea oțelului cu o viteză mai mică.

### 2 Șurub de conducere

Utilizați o viteză mică pentru a conduce sau a scoate șuruburile.

### 3 găuri pilot

Atunci când găuriți o gaură mare în material dur (de ex. Oțel), vă recomandăm să găuriți mai întâi o mică gaură pilot înainte de a utiliza un burghiu mare

### 4 Răciți motorul

Dacă mașina dvs. electrică devine prea fierbinte, setați viteza la maximum și nu ratați timp de 2-3 minute pentru răcirea motorului.

## Maintenanta

1 Uneltele electrice nu necesită lubrifiere sau întreținere suplimentare. Nu există piese care să poată fi reparate de utilizator în mașina dvs. electrică.

2 Nu folosiți niciodată apă sau detergenți chimici pentru curățarea sculei electrice. Ștergeți cu o cârpă uscată.

3 Depozitați întotdeauna scula electrică într-un loc uscat. 4 Păstrați fantele de ventilație ale motorului curate.

5 Dacă observați că anumite scântei intermitent în sloturile de ventilație, acest lucru este normal și nu vă va deteriora scula electrică.

6 Dacă cablul de alimentare este deteriorat, acesta trebuie înlocuit cu un cablu special sau un ansamblu disponibil de la producător sau de agentul său de service.

## Depanare

1 Dacă burghiul nu funcționează, verificați alimentarea la priza de curent.

2 Dacă burghiul nu se taie în mod corespunzător, verificați claritatea burghiului, înlocuiți burghiul dacă este uzat. Verificați dacă burghiul este setat pentru rotație înainte pentru utilizare normală.

3 Dacă o defecțiune nu poate fi rectificată, întoarceți semănătoa personalului de reparații calificat pentru service.



**TD502106,UTD502106**

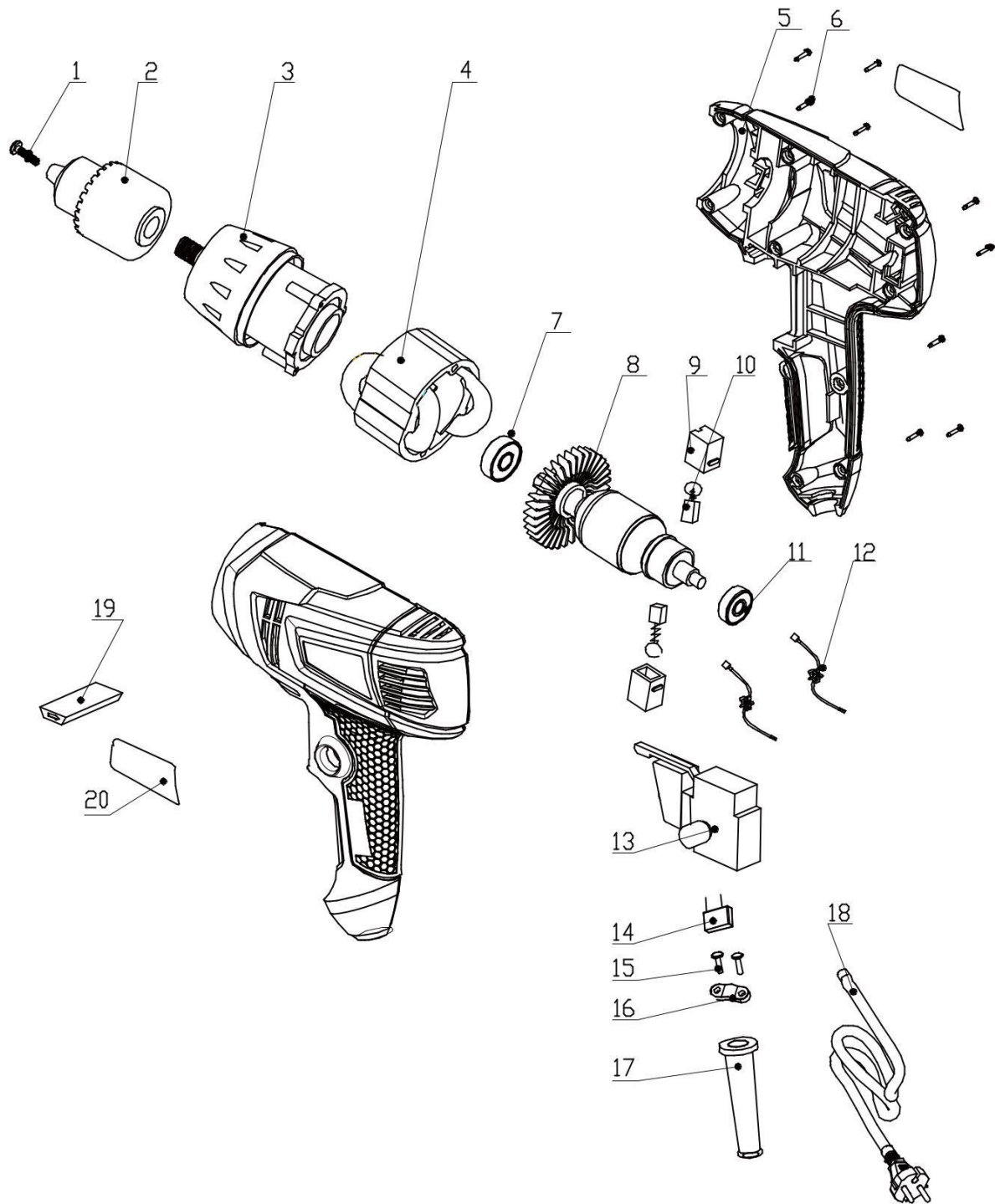
**TD502106-6,TD502106-8,TD502106S**

**Spare part list**

<b>NO.</b>	<b>Descrierea piesei</b>	<b>Qty</b>
<b>1</b>	<b>surub</b>	<b>1</b>
<b>2</b>	<b>suport</b>	<b>1</b>
<b>3</b>	<b>Cutie de viteze</b>	<b>1</b>
<b>4</b>	<b>stator</b>	<b>1</b>
<b>5</b>	<b>carcasa</b>	<b>1</b>
<b>6</b>	<b>surub</b>	<b>9</b>
<b>7</b>	<b>rulment cu bile(608)</b>	<b>1</b>
<b>9</b>	<b>suport pentru perii</b>	<b>1</b>
<b>10</b>	<b>perie de carbon</b>	<b>1</b>
<b>11</b>	<b>rulment cu bile(626)</b>	<b>1</b>
<b>12</b>	<b>inductante</b>	<b>1</b>
<b>13</b>	<b>comutator</b>	<b>1</b>
<b>14</b>	<b>capacitanta</b>	<b>1</b>
<b>15</b>	<b>surub</b>	<b>2</b>
<b>16</b>	<b>cordoan de prindere</b>	<b>1</b>
<b>17</b>	<b>ccablu de protecție</b>	<b>1</b>
<b>18</b>	<b>cablu</b>	<b>1</b>
<b>19</b>	<b>revers</b>	<b>1</b>
<b>20</b>	<b>plăcuța de identificare</b>	<b>1</b>

# TD502106,UTD502106

## TD502106-6,TD502106-8,TD502106S Exploding view



## Certificat de Calitate si Garantie

Denumire produs:

Cod produs:

Serie produs:

Tip-model:

Declaratie de Conformitate:

Vanzator:

Adresa vanzator:

Cumparator:

Adresa cumparator:

Telefon:

Email:

Factura /bon fiscal:

Data vanzarii:

S-a efectuat proba de functionare a produsului si s-a prezentat modul de utilizare si intretinere. S-au predat instructiunile de utilizare, manipulare, depozitare, conservare si transport in limba romana. Cumparatorul a luat la cunostinta de precizarile facute in prezentul certificat de garantie, a verificat completarea integrala si corecta a datelor si a primit produsul.

Prezentul certificat atesta legal ca produsul facturat corespunde documentatiei de executie a producatorului, incadrandu-se in parametrii de calitate functionali si de durabilitate prevazuti, conform Declaratiei de Conformitate emise.

**Semnatura cumparator,**

**Semnatura vanzator,**

# Reparatii efectuate in perioada de garantie:

Data	Semnatura
Expedierii:	
Intrarii in service:	
Iesirii din service:	
Receptiei:	

Data	Semnatura
Expedierii:	
Intrarii in service:	
Iesirii din service:	
Receptiei:	

Data	Semnatura
Expedierii:	
Intrarii in service:	
Iesirii din service:	
Receptiei:	

Data	Semnatura
Expedierii:	
Intrarii in service:	
Iesirii din service:	
Receptiei:	

Data	Semnatura
Expedierii:	
Intrarii in service:	
Iesirii din service:	
Receptiei:	

Data	Semnatura
Expedierii:	
Intrarii in service:	
Iesirii din service:	
Receptiei:	

Data	Semnatura
Expedierii:	
Intrarii in service:	
Iesirii din service:	
Receptiei:	

Data	Semnatura
Expedierii:	
Intrarii in service:	
Iesirii din service:	
Receptiei:	

# Nu fac obiectul Garantiei

## **NU fac obiectul garantiei urmatoarele componente si accesorii, ale caror uzuri sunt considerate normale in urma utilizarii:**

- 1.** Pinion de antrenare lant (sprocket), sina de ghidaj, sita moara/tocatoare, filtru de ulei, filtru de aer, componente din cauciuc (burduf cilindru, cot carburator, inele de cauciuc, furtune, simeringuri, curele, etc.)
- 2.** Filtru combustibil, buson benzina, sita rezervor, sonde, rezervoare, plutitoare, robinet combustibil, cui ponto, jicloare, duje, injectoare sau duze de injector, sisteme de reglaj sau parghii, garnituri sau elemente de etansare ale carburatorului sau parti componente, ale caror uzuri se datoreaza utilizarii unui combustibil necorespunzator normelor in vigoare;
- 3.** Ambielaj, cilindru, piston, segmenti, supape, cand uzura se datoreaza lipsei filtrului de aer sau folosirii unui necorespunzator, ori in cazul unor detonatii produse in urma folosirii unui carburant necorespunzator normelor in vigoare, ori cand defectiunea survine din cauza nerespectarii regimului de turatie ori in cazul motoarelor in 2T amestec necorespunzator benzina cu ulei (raport amestec 30ml ulei la 1 litru benzina, pentru uleiurile achizitionate de la distribuitor);
- 4.** Becuri, ventilatoare, fulii, carcase plastic, mufe, stuturi, roti sau role din plastic ;
- 5.** Aprinderile si releele (in cazul condensarii sau scurtcircuitului), bujie, cablu bujie, intrerupatoare, cabluri electrice;
- 6.** Amortizoare din cauciuc sau arc, cabluri (de ambreiaj, acceleratie, masa cosit, tractiune, etc);
- 7.** Saboti si placute frana, ambreiaje, ferodouri, arc ambreiaj;
- 8.** Componente electrice sau electronice, cand defectiunile survin din cauza lipsei impamantarii, utilizarea sau expunerea in conditii de mediu improprie (umezeala excesiva, temperaturi necorespunzatoare, alimentare la tensiune necorespunzatoare) sau tensiune fluctuanta (in cazul generatoarelor de curent, cand puterea consumatorilor este mai mare decat cea furnizata);
- 9.** Presetupa, turbina, carcasa turbina (cand defectiunea a survenit in urma impuritatilor din pompa sau a presiunii create in pompa de alte utilaje, masini, etc);
- 10.** Elementele componente ale sistemului de taiere, ex: lant motofierastrau, disc motocositoare, cutit masa cosit, cutit masina gazon, cutit moara/tocatoare, etc.;
- 11.** Tambur demaror, snur starter, arc demaror, maner starter;
- 12.** Masa cosit, cutit masa cosit, pinteni, contracutite, dinti, suport reglaj, suport nuca, nuca, bieleta (intreg lantul cinematic al sistemului de taiere la motocositori), cand nu sunt corect exploatate, reglate sau curatite.
- 13.** Alte accesorii consumabile.

**ACEST PRODUS A FOST FABRICAT NUMAI PENTRU UZUL CASNIC, NU PENTRU OPERATIUNI INDUSTRIALE. RESPECTATI INTOCMAI INSTRUCIUNILE DIN MANUALUL DE UTILIZARE AL PRODUSULUI.**

# Conditii de Garantie

Compania acorda garantie conform legislatiei romane (Legea 449/2003 modificata in 2016, OG 21/92), pe baza certificatului de garantie si a dovezii de cumparare (factura/ bon fiscal). Drepturile conferite prin lege consumatorului nu sunt afectate prin garantia oferita. Garantia se acorda numai pentru defecte de material sau de fabricatie.

Perioada de garantie incepe de la data vanzarii si depinde de tipul de utilizare astfel:

- Toate produsele beneficiaza de o perioada de garantie de 24 luni in cazul achizitionarii de catre persoane fizice si utilizarii pentru mesterit si uz casnic.
- Toate produsele beneficiaza de o perioada de garantie de 12 luni in cazul achizitionarii de catre persoane juridice.

Garantia nu acopera:

- Componentele ce sunt subiectul uzurii cauzate de utilizarea in concordanta cu instructiunile de folosire
- Defectele cauzate de suprasolicitare, utilizare incorecta sau in alte scopuri decat cele prevazute in manualul de utilizare a produsului, intretinere defectuoasa sau pastrarea in conditii neadecvate.
- Produse la care s-au facut modificari sau adaugiri de catre client.

Defectele recunoscute ca fiind acoperite de garantie vor fi remediate prin reparare gratuita sau prin inlocuirea cu un produs in stare perfecta de functionare (poate fi un model ulterior).

Conform legislatiei in vigoare, schimbarea produsului in termenul de garantie se va efectua doar in urmatoarele situatii:

- Produsul are vicii de fabricatie;
- Produsul are o defectiune ce nu se poate repara;
- Nerespectarea termenului de reparatie;
- Lipsa conformitatii produsului.

Durata medie de functionare a produsului este de 3 ani. Perioada maxima pentru repararea sau inlocuirea produsului este de 15 zile calendaristice de la data prezentarii produsului cu defectiune. Garantia se pierde daca:

- Seria si tipul produsului mentionate pe eticheta nu au fost protejate (nu sunt lizibile)
- Produsul a fost demontat de catre personal neautorizat
- Nu sunt completate toate rubricile certificatului de garantie

Returnarea produsului este obligatoriu sa se faca cu toate accesoriile livrate initial.

In cazul in care produsul nu a fost utilizat conform specificatiilor de utilizare din manual, clientul va suporta contravaloarea serviciilor de diagnosticare si transport. Agentul economic are aceleasi obligatii pentru produsul inlocuit ca si pentru produsul vandut initial.

Riviera Bike prelucreaza urmatoarele date cu caracter personal ale clientilor: nume, prenume, adresa, telefon si e-mail, in conformitate cu prevederile Regulamentului European 679/2016, pentru a gestiona corect perioada de garantie acordata clientilor sai, pentru echipamentele comercializate. Eliminarea deseurilor de echipamente electrice si electronice (DEEE) alaturi de deseurile menajere nesortate este interzisa. Acestea vor fi predate punctelor specializate de colectare, societatilor autorizate de colectare/reciclare, etc.

Riviera Bike SRL - Service jud Ilfov, loc. Popesti Leordeni, Str. Tanase Banciu nr.13

Riviera Bike SRL - Service Magazinul TOTAL Bacau, Calea Republicii, nr.163

Riviera Bike SRL - Service - Magazin TOTAL AIUD, jud. Alba, Str. Florilor, nr.1A

# TOTAL

One-Stop Tools Station

TOTAL



**MASINA DE GAURIT  
ELECTRICA**

**280W**