

TOTAL

One-Stop Tools Station

TOTAL

HYDRAULIC BOTTLE JACK

INDUSTRIAL

THT109102

THT109122

THT109202

THT109022

THT109042

THT109062

THT109302

THT109502



1. Citiți, studiați și înțelegeți toate avertismentele și instrucțiunile de utilizare înainte de utilizare.
2. Nu supraîncărcați acest cric decât capacitatea nominală.
3. Acest cric este conceput pentru a fi utilizat numai pe suprafețe de nivel gros, capabile să susțină sarcina.
4. Acesta este numai un dispozitiv de ridicare, imediat după ridicare, susțineți vehiculul cu suporturi pentru cricuri.
5. Nu atingeți și nu permiteți nimănui sub vehicul până când nu este susținut de suporturi pentru cricuri.
6. Ridicați numai pe zonele vehiculului, conform indicațiilor producătorului vehiculului.
7. Încărcarea centrală pe șa înainte de ridicare.
8. Unele vehicule necesită un adaptor pentru a cupla în mod corespunzător cadrul pentru ridicare. utilizați instrucțiunile producătorului vehiculului privind ridicarea corespunzătoare.
9. Nu se fac modificări la cric.
10. Se utilizează numai dispozitivele de fixare, sistemele de reținere sau adaptoarele furnizate de fabricant.
11. Nerespectarea acestor avertismente poate duce la vătămări corporale și / sau daune materiale.

INSTRUCIUNI DE UTILIZARE

PENTRU A CREȘTE:

1. Cu capătul îngust al mânerului cricului, închideți strâns robinetul de rotire în sensul acelor de ceasornic. (Fig.1)
2. Așezați cricul sub vehicul la locul de ridicare corespunzător. Dacă este necesar, rotiți șurubul de extensie de pe mufa în sens invers acelor de ceasornic până când acesta intră în contact cu autovehiculul (Fig.2)
3. Introduceți maneta cricului în soclul mânerului. Pompați mânerul pentru a ridica vehiculul la înălțimea dorită. (Fig.3)

PENTRU A REDUCE:

ATENȚIE: OPRITI VEhicULUL INCET!
DESCHIDETI VALVA INCET!

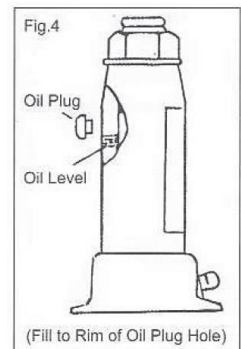
Scoateți mânerul, utilizați capătul mic pentru a deschide robinetul de deblocare (Pentru a deschide robinetul de deblocare, rotiți-l ușor în sensul invers acelor de ceasornic.) Nu deschideți robinetul de eliberare mai mult decât unul (1) Când autovehiculul este complet coborât. Scoateți cricul. (Dacă șurubul de extindere a fost extins, rotiți-l în sensul acelor de ceasornic până când se retrage suficient pentru a deplasa mufa departe de vehicul.)



MENTENANTA

ADAUGARE ULEI.(Fig.4)

1. Poziționați cricul în poziție verticală.
2. Puneți pompa și pistonul în poziție verticală.
3. Scoateți ștecherul din cauciuc pentru ulei.
4. Umpleți numai cu ulei hidraulic de bună calitate (Umpleți la marginea inferioară a orificiului de umplere a uleiului). Sistemul de purjare a aerului este descris mai jos (aerul purjat de la sistemul hidraulic).
5. Înlocuiți ștecherul de ulei din cauciuc
6. Lubrifiați periodic îmbinările pivotante și extensia șuruburilor pentru o întreținere corespunzătoare.



CURATAREA SISTEMULUI HIDRAULIC

Ocazional, bulele de aer devin prinse în interiorul cricului, reducând eficiența acestuia. Evacuați aerul din sistemul hidraulic al cricului după cum urmează:

1. Deschideți supapa de eliberare, scoateți ștecherul de ulei
2. Operați pompa rapid de câteva ori pentru a forța aerul.
3. Închideți supapa de eliberare, înlocuiți ștecherul de ulei cric ar trebui să funcționeze acum în mod normal. Dacă nu, repetați procedura de purjare după cum este necesar.

PREVENIRE RUGINA

Puneți pistonul, pompa și șurubul de extensie în poziția plină atunci când nu este utilizat. Evitați contactul cu umezeala. Dacă apare contactul cu umezeala, ștergeți-l și lubrifiați / lubrifiați toate părțile cu mufă.

IMPORTANT

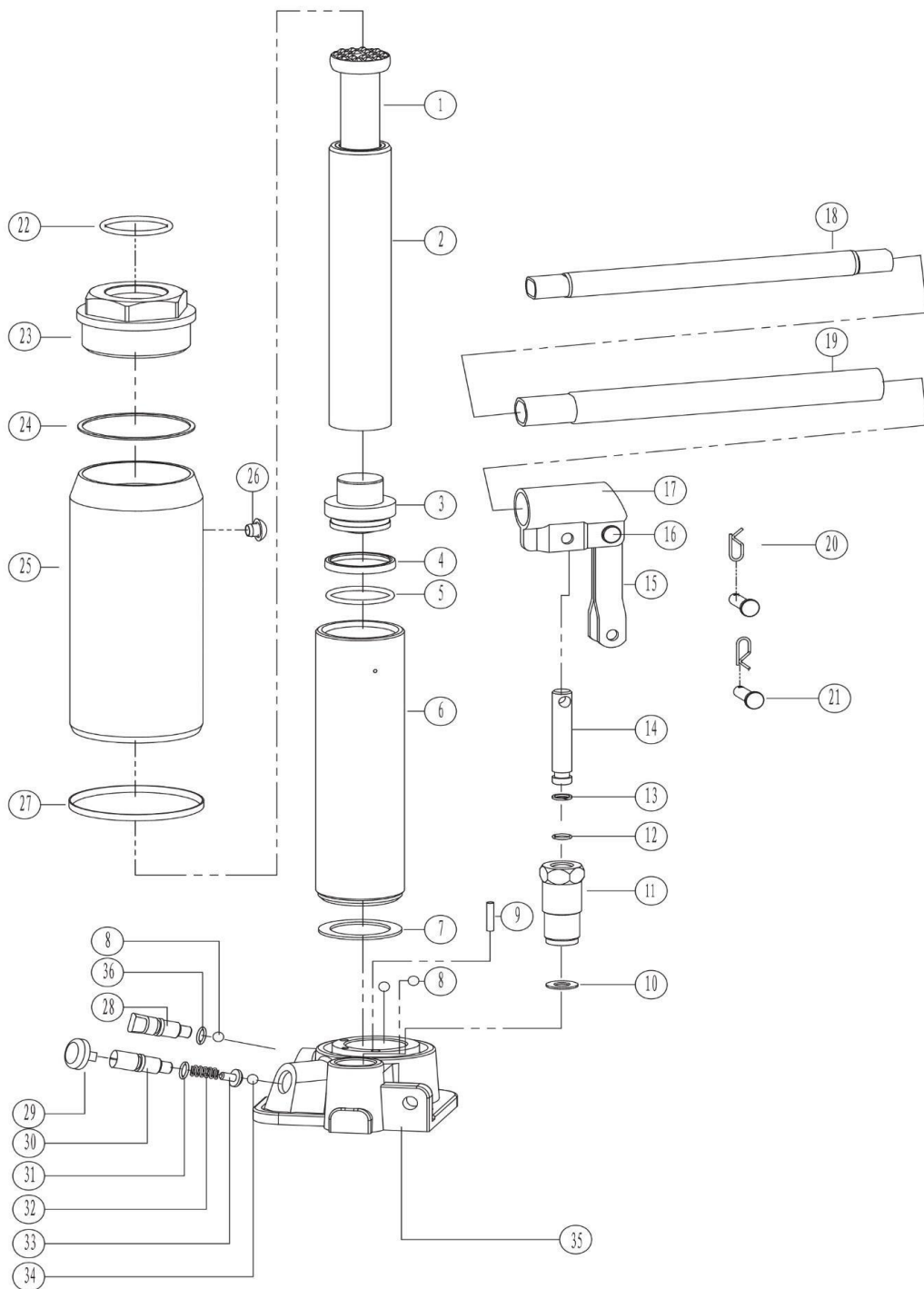


THT109022,THT109042,THT109062 Lista pieselor de schimb

Nr	Descriere	Qty
1	Șurub de extensie	1
2	Ram	1
3	Pistonul Ram	1
4	Inel de rezerva	1
5	O Inel	1
6	Cilindru	1
7	Ulei curatare cilindru	1
8	bile de oțel	3
9	Filtru	1
10	șaiabă	1
11	Șurub de umplere cu ulei	1
12	șuruburi de umplere	1
13	Inel de rezerva	1
14	Pistonul pompei	1
15	tija de conectare	2
16	Pini scurt	1
17	manșonul cu maner	1
18	Mâner	1

Nr	Descriere	Qty
19	Mâner	1
20	Cui spintecat	2
21	Pin	2
22	O Inel	1
23	piuliță cu vârf	1
24	Sigiliu	1
25	Rezervor	1
26	Plăcuța de umplere	3
27	Sigiliu	1
28	eliberarea supapei	1
29	Supapa capacului	1
30	Șurub de reglare	1
31	O Inel	1
32	valve arcuri	1
33	Scaun cu arcuri	2
34	bile de oțel	1
35	Baza	1
36	O Inel	1

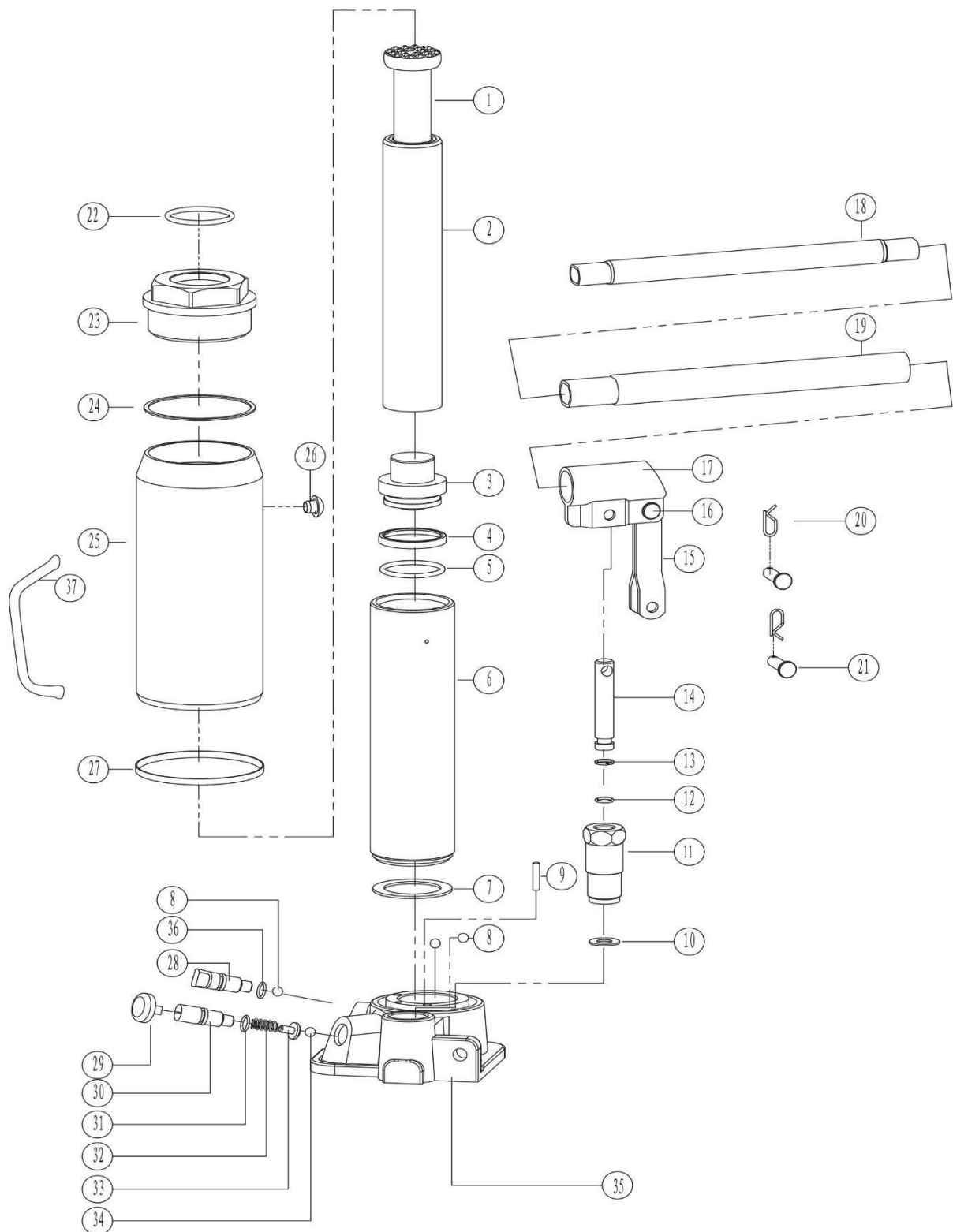
THT109022, THT109042, THT109062 Vedere Declansare



THT109102,THT109122,THT109202 Lista pieselor de schimb

Nr	Descriere	Qty	Nr	Descriere	Qty
1	Șurub de extensie	1	19	Mâner	1
2	Ram	1	20	Cui spintecat	2
3	Pistonul Ram	1	21	Pin	2
4	Inel de rezerva	1	22	O Inel	1
5	O Inel	1	23	piuliță cu vârf	1
6	Cilindru	1	24	Sigiliu	1
7	Ulei curatare cilindru	1	25	Rezervor	1
8	bile de oțel	3	26	Plăcuța de umplere	3
9	Filtru	1	27	Sigiliu	1
10	Saiba	1	28	eliberarea supapei	1
11	Șurub de umplere cu ulei	1	29	Supapa capacului	1
12	șuruburi de umplere	1	30	Șurub de reglare	1
13	Inel de rezerva	1	31	O Inel	1
14	Pistonul pompei	1	32	valve arcuri	1
15	tija de conectare	2	33	Scaun cu arcuri	2
16	Pini scurt	1	34	bile de oțel	1
17	manșonul cu maner	1	35	Baza	1
18	Mâner	1	36	O Inel	1
			37	Mâner	1

THT109102, THT109122, THT109202 Vedere Declansare

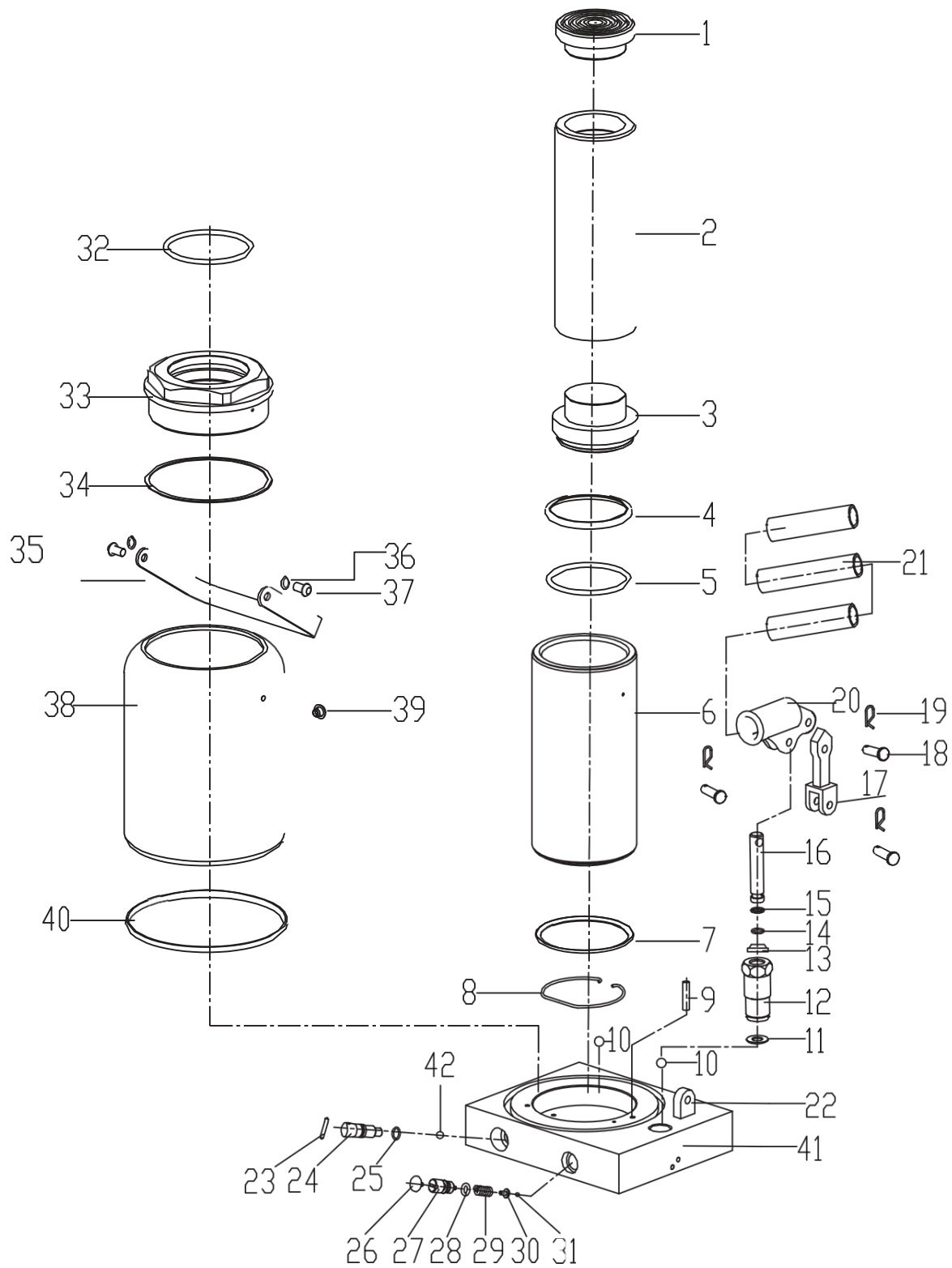


THT109302,THT109502 LISTA PIESE COMPONENTE

Nr	Descriere	Qty
1	Cap	1
2	Ram	1
3	Pistonul Ram	1
4	Inel de back up	1
5	O Inel	1
6	Cilindru	1
7	Ulei de etanșare a cilindrului	1
8	bile de oțel	1
9	Filtru	1
10	bile de oțel	2
11	șaiabă	1
12	Șurub de umplere cu ulei	1
13	Inel din praf de tip J	1
14	șuruburi de umplere	1
15	Inel de back up	1
16	Pistonul pompei	1
17	tija de conectare	1
18	Pin	3
19	Pini scurt	3
20	manșonul cu maner	1
21	Mâer	1

Nr	Descriere	Qty
22	Baza	1
23	Pin	1
24	Sigiliu	1
25	O Inel	1
26	șurub despărțitor	2
27	Șurub de reglare	1
28	O Inel	1
29	valve arcuri	1
30	Scaun cu arcuri	1
31	bile de oțel	1
32	O Inel	1
33	Top Nut	1
34	Sigiliu	1
35	manșonul cu maner	1
36	șaiabă	2
37	Nit	2
38	Rezervor	1
39	umplutură	1
40	Sigiliu	1
41	Baza	1
42	bile de oțel	1

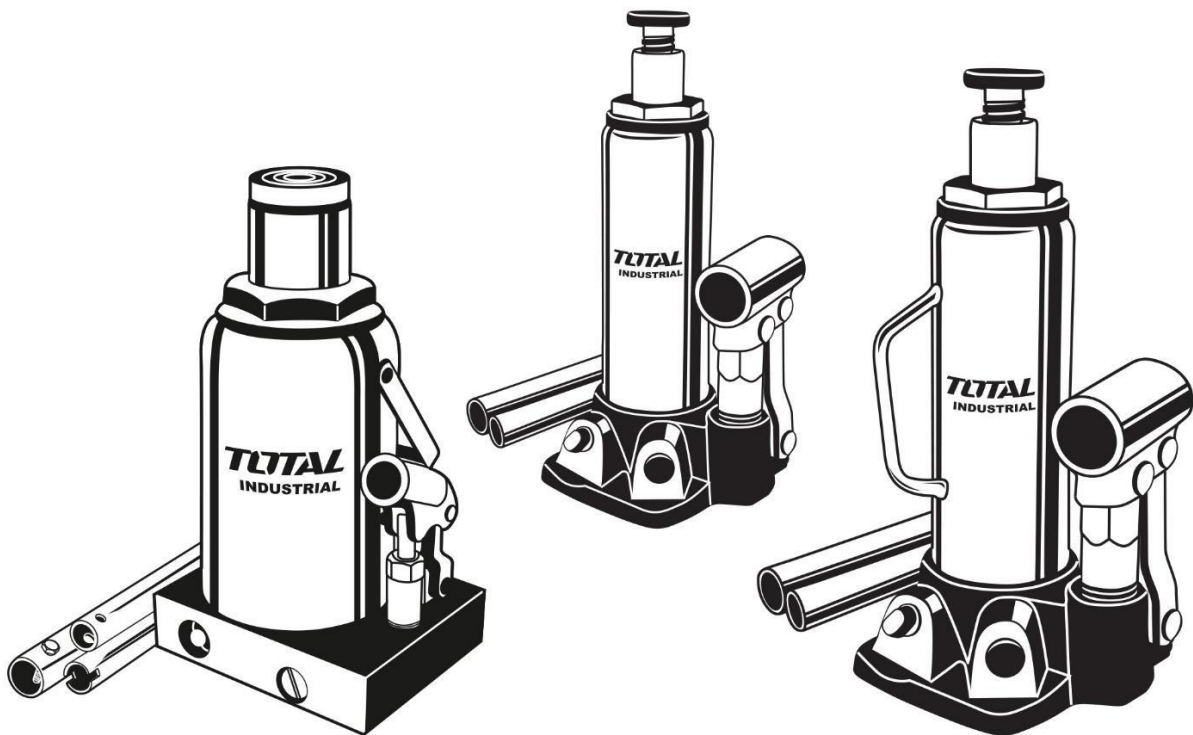
THT109302,THT109502 VEDERE DECLANSARE



TOTAL

One-Stop Tools Station

TOTAL



HYDRAULIC BOTTLE JACK

www.blademotors.ro
TOTAL TOOLS CO., LIMITED
T0716.V03



CERTIFICAT DE CALITATE ȘI GARANȚIE

1. Denumire produs: SCULE SI ACCESORII TOTAL
2. Tip-model: _____
3. S/N: _____
4. Cumpărător: _____
5. Adresă, telefon: _____
6. Importator: **RIVIERA BIKE SRL, TANASE BANCIU 12, POPESTI LEORDENI , ILFOV**
7. Declarație de Conformitate nr: _____
8. Factura (bon) nr/data: _____

Prezentul certificat atestă legal ca produsul facturat corespunde documentației de execuție a producătorului, încadrându-se în parametrii de calitate funcționali și de durabilitate prevăzuți, conform Declarației de Conformitate emise. Produsul este comercializat cu respectarea prevederilor O.G. 21/1992 și Legii 449/2003. Prin prezentul certificat se garantează caracteristicile produsului, în situația în care clientul respectă prescripțiile de montare, utilizare, depozitare, conservare și transport. Produsul nu este garantat împotriva utilizării defectuoase.

În cazul depozitării sau utilizării necorespunzătoare, a lovirii, deteriorării prin alte mijloace sau a intervențiilor neautorizate produsul își pierde garanția. Perioada de garanție este de 24 luni de la data cumpărării pentru defectele de fabricație și de material, în cazul achiziționării de către persoane fizice și utilizării pentru uz casnic.

Perioada de garanție este de 6 luni de la data cumpărării pentru defectele de fabricație și de material, în cazul achiziționării de către persoane juridice și utilizării în regim normal (exclus uz profesional). Durata medie de utilizare a produsului este de 3 ani cu condiția respectării instrucțiunilor de montaj și utilizare ce însoțesc produsul. Pentru remedierea defectelor aparute în perioada de garanție sau înlocuirea produsului, clienții se vor adresa unității vânzătoare. Remedierea defectelor apărute se realizează în 15 zile calendaristice de la data prezentării produsului.

Certificatul este valabil numai însoțit de factura sau bonul fiscal emise de unitatea vânzătoare

Vânzător,
Semnatura și stampila

Cumpărător,
Am primit indicațiile de utilizare, depozitare,
manipulare, conservare și transport.





TOTAL

NU fac obiectul garanției următoarele componente și accesorii, ale căror uzuri sunt considerate normale în urma utilizării:

1. Pinion de antrenare lanț (sprocket), șină de ghidaj, sită moară/tocătoare, filtru de ulei, filtru de aer, componente din cauciuc (burduf cilindru, cot carburator, inele de cauciuc, furtune, simeringuri, curele, etc.)
2. Filtru combustibil, bușon benzină, sită rezervor, sonde, rezervoare, plutitoare, robinet combustibil, cui ponto, jicloare, duje, injectoare sau duze de injector, sisteme de reglaj sau pârgii, garnituri sau elemente de etanșare ale carburatorului sau părți componente, ale căror uzuri se datorează utilizării unui combustibil necorespunzător normelor în vigoare;
3. Ambielaj, cilindru, piston, segmenti, supape, când uzura se datorează lipsei filtrului de aer sau folosirii unui necorespunzător, ori în cazul unor detonații produse în urma folosirii unui carburant necorespunzător normelor în vigoare, ori când defecțiunea survine din cauza nerespectării regimului de turaj ori în cazul motoarelor în 2T amestec necorespunzător benzină cu ulei (raport amestec 30ml ulei la 1 litru benzină, pentru uleiurile achiziționate de la distribuitorul S.C. RIVIERA BIKE SRL).
4. Becuri, ventilatoare, fulii, carcase plastic, mufe, stuturi, roți sau role din plastic ;
5. Aprinderile și relele (în cazul condensării sau scurtcircuitului), bujie, cablu bujie, întrerupătoare, cabluri electrice;
6. Amortizoare din cauciuc sau arc, cabluri (de ambreiaj, accelerație, masă cosit, tracțiune, etc);
7. Saboți și plăcuțe frână, ambreiaje, ferodouri, arc ambreiaj;
8. Componente electrice sau electronice, când defecțiunile survin din cauza lipsei împământării, utilizarea sau expunerea în condiții de mediu improprii (umezeală excesivă, temperaturi necorespunzătoare, alimentare la tensiune necorespunzătoare) sau tensiune fluctuantă (în cazul generatoarelor de curent, când puterea consumatorilor este mai mare decât cea furnizată);
9. Presetupă, turbină, carcasă turbină (când defecțiunea a survenit în urma impurităților din pompă sau a presiunii create în pompă de alte utilaje, mașini, etc);
10. Elementele componente ale sistemului de tăiere, ex: lanț motofierăstrău, disc motocositoare, cuțit masă cosit, cuțit mașină gazon, cuțit moară/tocătoare, etc.;
11. Tambur demaror, șnur starter, arc demaror, mâner starter;
12. Masă cosit, cuțit masă cosit, pinteni, contracuțite, dinți, suport reglaj, suport nucă, nucă, bieletă (întreg lanțul cinematic al sistemului de tăiere la motocositori), când nu sunt corect exploatate, reglate sau curățite.

Reparatii efectuate in perioada de garantie.

1		2		3	
Data intrarii		Data intrarii		Data intrarii	
Data iesirii		Data iesirii		Data iesirii	
Tehnician Service		Tehnician Service		Tehnician Service	
Semnatura si stampila		Semnatura si stampila		Semnatura si stampila	

Mentiunile privind reparatiile efectuate in perioada de garantie se fac pe verso.

